



FILTERED MOUTHPIECE KIT

for the AEROECLIPSE® BAN™ Nebulizer

INTENDED USE

The filter kit is intended for single patient use as an accessory to a small volume nebulizer. The device can be used in a hospital, home or clinic with patients 5 years and above to minimize the amount of medical aerosol exhaled into the air.

BEFORE EACH USE

Carefully examine the filter kit, removing any foreign objects and replace immediately if it is damaged or has missing parts.

- 1 Replace the mouthpiece of the AEROECLIPSE® BAN™ Nebulizer with the assembled filter kit.

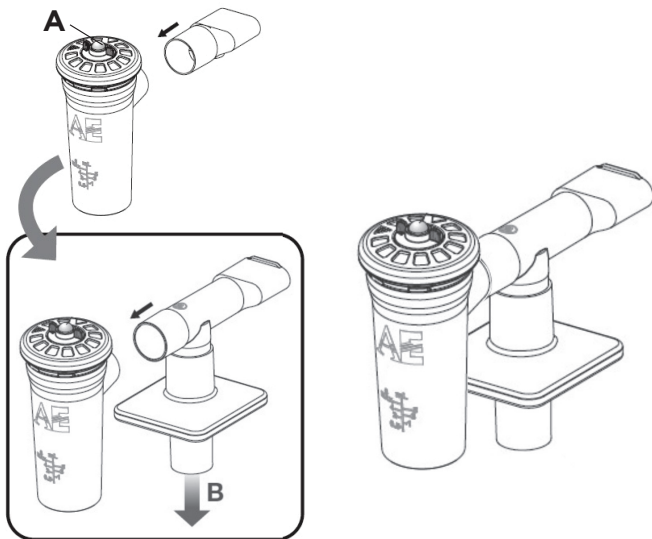
NOTE: Set aside the AEROECLIPSE® BAN™ Nebulizer mouthpiece. It can be reinstalled after the filter kit has been removed.

- 2 Instruct the patient to tightly seal their lips around the mouthpiece, and inhale and exhale normally through the device. Verify movement of the green feedback button (A).

NOTE: The patient should only use the mouthpiece for both inhalation and exhalation and may consider using a nose clip to prevent potential exhaled infectious materials to the environment.

- 3 Ensure the filter kit's exhalation flow path (B) is not blocked.
- 4 Continue treatment using the instructions supplied with the AEROECLIPSE® BAN™ Nebulizer.

TO REPLACE THE FILTER



- 1 Remove the filter from the mouthpiece tee.
- 2 Firmly attach a new filter to the bottom of the mouthpiece tee.

CLEANING INSTRUCTIONS

- 1 Separate the mouthpiece tee from the filter.
- 2 The mouthpiece tee may be cleaned in soap and water allowing parts to soak for 15 minutes. Agitate gently. Rinse parts in clean water.
- 3 Shake to remove excess water and allow to air dry thoroughly before attaching a filter.

HIGH-LEVEL DISINFECTION INSTRUCTIONS

Prior to disinfection, follow cleaning instructions. Do not dry or reassemble the device.

CIDEX⁺ OPA HIGH LEVEL DISINFECTANT: Soak the tee in an active solution of Cidex⁺ OPA as per the manufacturer's instructions. This method was validated using an active solution of Cidex⁺ OPA. Rinse well and allow to air dry thoroughly before attaching a filter.

CAUTION

- The filter is single use only. Replace after each use.
- The filter cannot be cleaned or disinfected.

NOTES

- Single Patient Use. Do not share.
- Mouthpiece tee can be used for up to 7 days.
- This product was not made with natural rubber latex.
- Storage temperature: 32°-77°F (0°-25°C)



Manufactured by:
Monaghan Medical Corporation
153 Industrial Boulevard, Plattsburgh, NY 12901
www.monaghanmed.com

KIT DE BOQUILLA CON FILTRO

para el nebulizador AEROECLIPSE® BAN™

USO PREVISTO

El kit de filtro está diseñado para uso exclusivo en un solo paciente como accesorio de un nebulizador de volumen reducido. El dispositivo se puede utilizar en un hospital, el hogar o una clínica en pacientes de 5 años o más a fin de minimizar la cantidad de aerosol médico que se exhala en el aire.

ANTES DE CADA USO

Examine cuidadosamente el kit de filtro, quite cualquier objeto extraño y reemplácelo de inmediato si presenta daños o le faltan piezas.

- 1 Reemplace la boquilla del nebulizador AEROECLIPSE® BAN™ con el kit de filtro montado.

NOTA: Deje a un lado la boquilla del nebulizador AEROECLIPSE® BAN™. Se puede volver a instalar después de que se haya quitado el kit de filtro.

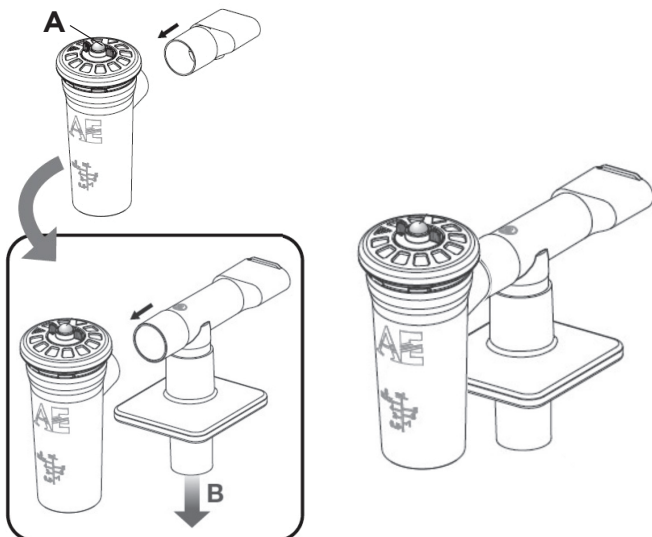
- 2 Indique al paciente que selle herméticamente los labios alrededor de la boquilla, y que inhale y exhale de forma normal a través del dispositivo. Compruebe el movimiento del botón verde de retroalimentación (A).

NOTA: El paciente solo debe utilizar la boquilla para la inhalación y la exhalación. Asimismo, puede considerar el uso de una pinza de nariz con el fin de evitar la exhalación de posibles materiales infecciosos hacia el medioambiente.

- 3 Asegúrese de que la ruta de flujo de exhalación (B) del kit de filtro no esté bloqueada.

- 4 Continúe el tratamiento según las instrucciones proporcionadas con el nebulizador AEROECLIPSE® BAN™.

PARA REEMPLAZAR EL FILTRO



- 1 Retire el filtro de la boquilla en forma de T.
- 2 Conecte firmemente un filtro nuevo en la parte inferior de la boquilla en forma de T.

INSTRUCCIONES DE LIMPIEZA

- 1 Separe la parte de la boquilla forma de T del filtro.
- 2 La boquilla en forma de T se puede limpiar con agua y jabón; las piezas se pueden remojar durante 15 minutos. Agite suavemente. Enjuague las piezas con agua limpia.
- 3 Agite para eliminar el exceso de agua y deje secar por completo al aire antes de conectar un filtro.

INSTRUCCIONES DE DESINFECCIÓN DE ALTO NIVEL

Antes de desinfectarla, siga las instrucciones de limpieza. No seque ni vuelva a armar el dispositivo.

DESINFECTANTE DE ALTO NIVEL CIDEX⁺ OPA: Sumerja la parte en forma de T en una solución activa de Cidex⁺ OPA, según las instrucciones del fabricante. Este método se validó mediante el uso de una solución activa de Cidex⁺ OPA. Enjuague bien y deje secar al aire por completo antes de conectar un filtro.

PRECAUCIÓN

- El filtro se puede utilizar solo una vez. Reemplácelo después de cada uso.
- El filtro no se puede limpiar ni desinfectar.

NOTAS

- Uso con solo un paciente. No utilizar en más de un paciente.
- La boquilla en forma de T se puede utilizar durante un máximo de 7 días.
- Este producto no se fabricó con látex de caucho natural.
- Temperatura de almacenamiento: entre 32 °F y 77 °F (entre 0 °C y 25 °C)