

INSTRUCCIONES DE LIMPIEZA PARA EL HOGAR, HOSPITAL O CLÍNICA

Esta cámara puede usarse directamente después de retirarla del paquete. Debe limpiarse semanalmente.

CÁMARA CON MÁSCARA	CÁMARA CON BOQUILLA	
<p>1</p>		Retire la pieza trasera (Figura 1, D). Para separar la pieza frontal (Figura 1, B), gire la cámara como se muestra.
<p>2</p>		Sumerja las piezas durante 15 minutos en una solución suave de detergente líquido para vajilla y agua limpia tibia. Agite suavemente. Enjuague las piezas en agua limpia. Coloque las piezas en la rejilla superior del lavavajillas. Asegúrese de que el producto esté boca arriba, como se muestra. Utilice el lavavajillas con un ciclo normal o ligero. No seque con calor.
<p>3</p>		Retire el exceso de agua de las piezas y deje que se sequen al aire en posición vertical. Asegúrese de que las piezas estén secas antes de volverlas a ensamblar.
<p>4</p>		Para volver a ensamblar, ajuste la pieza frontal en el extremo de la cámara y gire con firmeza hasta que se bloquee con seguridad en su posición. Centre la función de alineación en la pieza trasera con el indicador de inhalación Flow-Vu , como se muestra. Presione firmemente para conectar la pieza trasera.

Notas

- USO EN UN SOLO PACIENTE
- El dispositivo se proporciona no estéril y no debe esterilizarse ni hervirse.
- Rango de almacenamiento y operación de 41 °F-104 °F (5 °C-40 °C), a una humedad relativa de 15 a 95 %.
- El producto debe reemplazarse después de 12 meses de uso.
- No comparta este dispositivo médico.
- Si observa una acumulación de medicamento en la cámara, lave el interior cuidadosamente con un paño suave.
- No se recomienda lavar en un lavavajillas con platos que estén demasiado sucios.
- Limpieza en lavavajillas con temperatura de hasta 158 °F (70 °C).
- Si la limpiará en un lavavajillas, utilice un abrillantador.

Precauciones

- No deje la cámara sin supervisión en presencia de niños. No es un juguete.
- El producto puede dañarse de forma permanente si se hierve, se esteriliza o se limpia en un lavavajillas a una temperatura superior a 158 °F (70 °C).
- La ley federal (de EE. UU.) restringe la venta de este dispositivo por orden de un médico.

REORDER NUMBERS / NÚMEROS PARA VOLVER A PEDIR

Description / Descripción	Case / Caso	Number / Número
AeroChamber Plus® Flow-Vu® Anti-static Valved Holding Chamber / Cámara de retención con válvula antiestática		
with Mouthpiece / con boquilla	10	79810
with Mouthpiece / con boquilla	50	79850
with Small Comfortseal® Mask / con máscara Comfortseal® pequeña	10	88810
with Medium Comfortseal® Mask / con máscara Comfortseal® mediana	10	78810
with Intermediate Comfortseal® Mask / con máscara Comfortseal® intermedio	10	88910
with Large Comfortseal® Mask / con máscara Comfortseal® grande	10	80810

AeroChamber Plus Flow-Vu®

Anti-Static Valved Holding Chamber
Cámara de Retención con Válvula Antiestática

Manufactured by / Fabricado por:

monaghan®

Monaghan Medical Corporation.
5 Latour Ave., Suite 1600, Plattsburgh, NY 12901
www.monaghanmed.com

INDICATIONS FOR USE

This product is intended to be used by adult and pediatric patients who are under the care or treatment of a physician or licensed healthcare professional. The device is intended to be used by these patients to administer aerosolized medication from most pressurized Metered Dose Inhalers and Soft Mist Inhalers. The intended environments for use include the home, hospitals and clinics. It is a single patient, multiple use device.

BEFORE EACH USE

This chamber can be used directly out-of-package. Ensure these instructions and the instructions supplied with the inhaler have been read and are kept available at all times. Carefully examine the chamber and replace immediately if it is damaged or has missing parts.

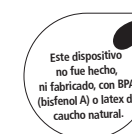
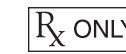
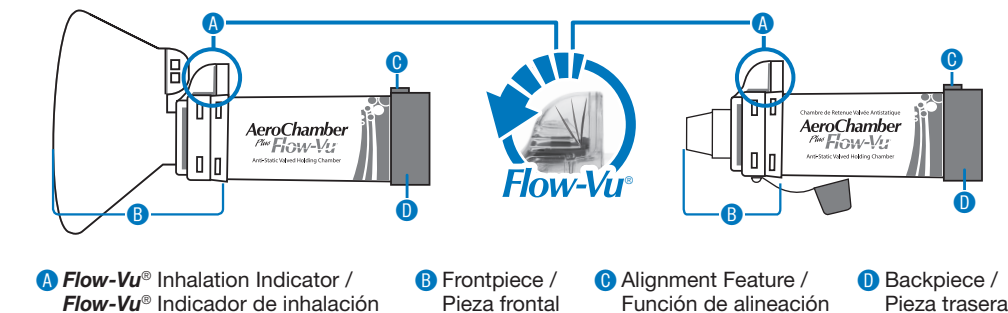
INDICACIONES DE USO

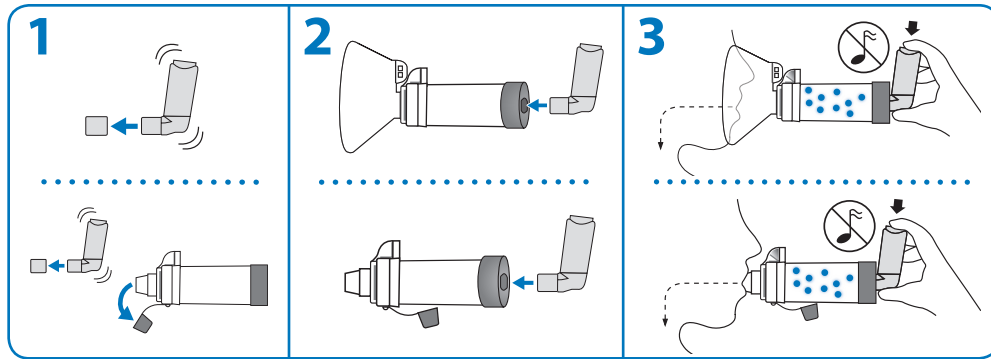
Este producto está destinado a ser utilizado por pacientes adultos y pediátricos que están bajo el cuidado o tratamiento de un médico o profesional de la salud autorizado. El dispositivo está destinado a ser utilizado por estos pacientes para administrar medicamentos en aerosol de la mayoría de los inhaladores de dosis medida presurizada e inhaladores de nebulización ligera. Los entornos previstos para su uso incluyen el hogar, hospitales y clínicas. Es un dispositivo de uso múltiple en un solo paciente.

ANTES DE CADA USO

Esta cámara puede usarse directamente después de retirarla del paquete. Asegúrese de leer estas instrucciones y las incluidas con el inhalador, y de tenerlas disponibles en todo momento. Examine cuidadosamente la cámara y sustitúyala de inmediato si está dañada o le faltan piezas.

FIGURE / FIGURA 1





HOW TO USE YOUR CHAMBER WITH METERED DOSE INHALERS (PUFFERS)

For preparation of the inhaler, follow the instructions supplied with the inhaler.

1 Remove caps from the inhaler and chamber. Shake the inhaler immediately before use as per the instructions supplied with it.

2 MASK: Insert the inhaler into the backpiece of the chamber. Apply mask to face and ensure an effective seal.

MOUThPIECE: Insert the inhaler into the backpiece of the chamber. Put mouthpiece into mouth and close your lips around it to ensure an effective seal.

3 MASK: Exhale then press the inhaler once at the beginning of a slow inhalation. Hold mask in place and breathe in and out through the chamber for 5-6 breaths.

MOUThPIECE: Exhale then press the inhaler once at the beginning of a slow inhalation. Inhale slowly and deeply through the chamber until a full breath has been taken. Hold your breath for 5-10 seconds before exhaling. **OR** Exhale and press the inhaler once at the beginning of a slow inhalation. Breathe in and out through the chamber for 2-3 breaths keeping lips sealed around chamber mouthpiece.

CÓMO USAR SU CÁMARA CON INHALADORES DE DOSIS MEDIDA (SOPLADORES)

Para la preparación del inhalador, siga las instrucciones incluidas con el inhalador.

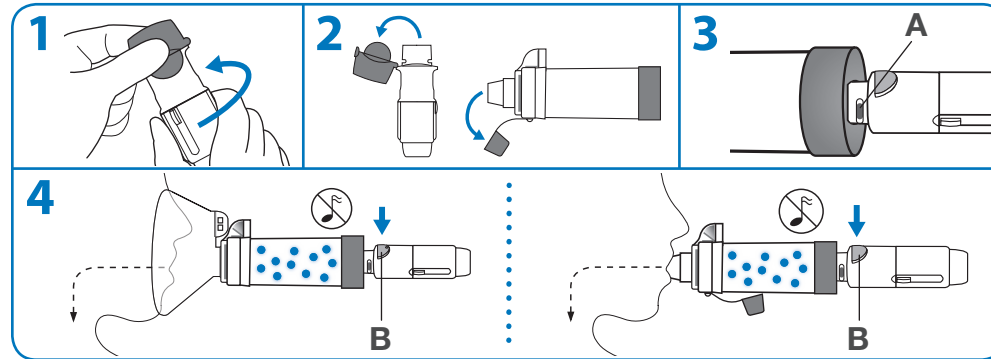
1 Retire las tapas del inhalador y de la cámara. Agite el inhalador inmediatamente antes de usarlo de acuerdo con las instrucciones incluidas.

2 MÁSCARA: Inserte el inhalador en la pieza trasera de la cámara. Coloque la máscara en la cara y asegúrese de que quede bien sellada.

BOQUILLA: Inserte el inhalador en la pieza trasera de la cámara. Ponga la boquilla en la boca y cierre los labios a su alrededor para asegurar un sellado eficaz.

3 MÁSCARA: Exhale y luego presione el inhalador una vez al comienzo de una inhalación lenta. Mantenga la máscara en su lugar, e inhale y exhale por de la cámara 5 o 6 veces.

BOQUILLA: Exhale y luego presione el inhalador una vez al comienzo de una inhalación lenta. Inhale lenta y profundamente por la cámara hasta llenar bien los pulmones. Aguante la respiración de 5 a 10 segundos antes de exhalar. **O** Exhale y presione el inhalador una vez al comienzo de una inhalación lenta. Inhale y exhale por la cámara 2 o 3 veces con los labios sellados alrededor de la boquilla de la cámara.



HOW TO USE YOUR CHAMBER WITH RESPIMAT+ SOFT MIST INHALERS

For preparation of the inhaler, follow the instructions supplied with the inhaler.

1 Hold the inhaler upright and turn the clear base in the direction of the arrows on the label until it clicks. (Keep the inhaler cap closed).

2 Open the cap of the inhaler until it snaps fully open. Remove the cap from the chamber.

3 Insert inhaler into the backpiece of the chamber. **Do not cover the air vents (A)** on the inhaler.

MASK: Apply mask to face and ensure an effective seal.

MOUThPIECE: Place mouthpiece into mouth and close lips around it to ensure an effective seal.

4 MASK: Breathe out gently and press the **dose release button (B)** on the inhaler at the beginning of a slow inhalation. Maintain seal for 5 – 6 breaths after the inhaler button is pressed.

MOUThPIECE: Exhale then press the **dose release button (B)** on the inhaler at the beginning of inhalation. Inhale slowly and deeply through the chamber until a full breath has been taken. Hold your breath for 5-10 seconds before exhaling. **OR** Exhale then press the **dose release button (B)** on the inhaler at the beginning of a slow inhalation. Breathe in and out through the chamber for 2-3 breaths keeping lips sealed around chamber mouthpiece.

CÓMO USAR SU CÁMARA CON LOS INHALADORES RESPIMAT+ DE NEBULIZACIÓN LIGERA

Para la preparación del inhalador, siga las instrucciones incluidas con el inhalador.

1 Sostenga el inhalador en posición vertical y gire la base transparente en la dirección de las flechas de la etiqueta hasta que haga clic. (Mantenga la tapa del inhalador cerrada).

2 Abra la tapa del inhalador hasta que se abra completamente. Retire la tapa de la cámara.

3 Inserte el inhalador en la pieza trasera de la cámara. **No cubra los orificios de ventilación (A)** del inhalador.

MÁSCARA: Coloque la máscara en la cara y asegúrese de que quede bien sellada.

BOQUILLA: Coloque la boquilla en la boca y cierre los labios a su alrededor para asegurar un sellado eficaz.

4 MÁSCARA: Exhale suavemente y presione el **botón de liberación de dosis (B)** en el inhalador al comienzo de una inhalación lenta. Manténgalo sellado mientras respira 5 o 6 veces después de que haya presionado el botón del inhalador.

BOQUILLA: Exhale y luego presione el **botón de liberación de dosis (B)** en el inhalador al comienzo de la inhalación. Inhale lenta y profundamente por la cámara hasta llenar bien los pulmones. Aguante la respiración de 5 a 10 segundos antes de exhalar. **O** Exhale y luego presione el **botón de liberación de dosis (B)** en el inhalador al comienzo de una inhalación lenta. Inhale y exhale por la cámara 2 o 3 veces con los labios sellados alrededor de la boquilla de la cámara.

CLEANING INSTRUCTIONS FOR HOME, HOSPITAL OR CLINIC

This chamber can be used right out-of-package and then cleaned weekly.

CHAMBER WITH MASK	CHAMBER WITH MOUTHPIECE	
1		Remove the backpiece (Figure 1, D). To detach the frontpiece (Figure 1, B), twist chamber as shown.
2		Soak the parts for 15 minutes in a mild solution of liquid dish detergent and lukewarm clean water. Agitate gently. Rinse parts in clean water. OR place parts in top rack of dishwasher. Ensure product is securely placed face up as shown. Run the dishwasher on a normal or light cycle. Do not heat dry.
3		Shake out excess water and allow to air dry in a vertical position. Ensure parts are dry before reassembly.
4		To reassemble, fit the frontpiece on the end of the chamber and twist firmly until securely locked into position. Center the alignment feature on the backpiece with the Flow-Vu® Inhalation Indicator, as shown. Press firmly to attach the backpiece.

Notes

- Inhalation — SLOW DOWN if you hear the whistle sound, it means you are inhaling too quickly (on adult models).
- If someone is helping you they can use the **Flow-Vu®** Inhalation Indicator to ensure a good seal, coordinate pressing the inhaler with inhalation and to count the number of breaths taken. The **Flow-Vu®** Indicator moves toward you as you inhale and only moves if you have a proper seal.
- Administer one (1) puff at a time. Follow instructions supplied with the inhaler on how long to wait before repeating.



1x

Notas

- Inhalación: DESACELERE si escucha un silbido, significa que está inhalando demasiado rápido (en los modelos para adultos).
- Si alguien lo está ayudando, puede usar el indicador de inhalación **Flow-Vu®** para asegurarse de obtener un sellado eficaz, coordinar la presión del inhalador con la inhalación y contar la cantidad de respiraciones. El indicador **Flow-Vu®** se mueve hacia usted a medida que inhala y solamente se mueve si ha obtenido un sellado adecuado.
- Aplicar solo un (1) disparo por vez. Siga las instrucciones incluidas con el inhalador con respecto al tiempo que debe esperar antes de repetir.

Notes

- SINGLE PATIENT USE
- The device is provided non-sterile and should not be boiled or sterilized.
- Storage and operating range 41°F–104°F (5°C–40°C) at 15 to 95% relative humidity.
- Product should be replaced after 12 months of use.
- Do not share this medical device.
- If you notice medication build-up in your chamber, wash the inside of the chamber gently with a soft cloth.
- Dishwashing with overly dirty dishes is not recommended.
- Dishwasher validated up to 158°F (70°C).
- If cleaning in a dishwasher use a rinse aid.

Cautions

- Do not leave the chamber unattended with children. This is not a toy.
- Product may be permanently damaged if boiled, sterilized or cleaned in a dishwasher at a temperature above 158°F (70°C).
- Federal (USA) law restricts the sale of this device on or by the order of a physician.