

VersaPAP™ Device

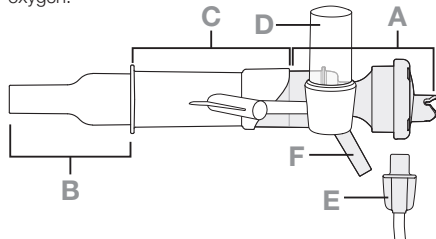


Indications for Use

The **VersaPAP™** device is indicated for the treatment and prevention of atelectasis. The **VersaPAP™** device also has the ability to provide supplemental oxygen when used with compressed oxygen. The **VersaPAP™** device is for patients (ages 5 years and above) who are capable of following directions for Positive Airway Pressure Therapy in a hospital environment. The **VersaPAP™** device is a single patient, multiple use device intended to be used under the supervision of a healthcare professional.

Description

The **VersaPAP™** Positive Airway Pressure (PAP) device is a non-sterile single patient use hand held respiratory therapy device consisting of the Backpiece (A), Mouthpiece (B), Manometer Adapter (C), Manometer Gauge (D), and **EZ Twist** Tubing (E). The **VersaPAP™** Positive Airway Pressure device has the ability to provide supplemental oxygen when used with compressed oxygen.



- A – Backpiece
- B – Mouthpiece
- C – Manometer Adapter
- D – Manometer Gauge
- E – **EZ Twist** Tubing
- F – Air Supply Connection

Contraindications

Although no absolute contraindications to the use of PAP therapy have been reported, the following should be carefully evaluated before a decision is made to initiate therapy:

- Patients unable to tolerate the increased work of breathing (acute asthma, COPD)
- Intracranial pressure (ICP) > 20 mm Hg
- Hemodynamic instability
- Recent facial, oral, or skull surgery or trauma
- Acute sinusitis
- Epistaxis
- Esophageal surgery
- Active hemoptysis
- Nausea
- Known or suspected tympanic membrane rupture or other middle ear pathology
- Untreated pneumothorax

WARNING: Use of this device at excessive pressures may have adverse effects. Expert clinical judgment should be exercised in the selection of settings for each individual patient.

Instructions for Use

Before use, ensure these instructions have been read and are kept available at all times.

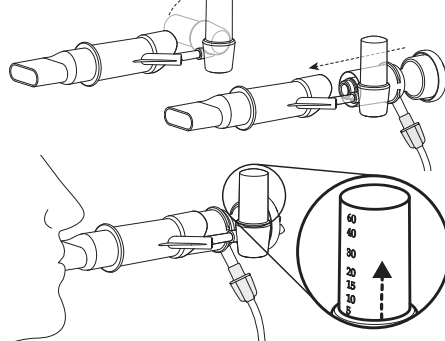
AIR SUPPLY SET-UP

1. Firmly connect one end of the **EZ Twist** Tubing (E) to a 0-15 L/min flow regulator that is connected to a 50 psi air source (or oxygen if prescribed).
2. Firmly connect the other end of the tubing to the Air Supply Connection (F).

WARNINGS:

- **Do not exceed a flow of 15 l/min or a supply gas inlet pressure of 50 psi; risk of barotrauma.**
- **Do not exceed the clinically prescribed oxygen flow rate when using compressed oxygen as the gas supply, risk of hyperoxia.**
- **Close supervision is required when the product is used with children. It contains parts that may present a choking or strangulation hazard.**

INITIAL SET-UP



1. Fit the Backpiece to the Manometer Adapter, observing the orientations as shown in the picture.
2. Set the flow rate to 5 L/min on the flow regulator.
3. Instruct the patient to relax while performing diaphragmatic breathing.
4. Place mouthpiece in patient's mouth and instruct them to breathe slowly and easily against the pressure from the device.
5. While monitoring airway pressure with the Manometer Gauge (D), slowly increase the flow rate until desired expiratory airway pressure is reached.

6. Slow inhalations and exhalations by the patient will maintain adequate airway pressure during the breathing cycle.

NOTE: The pressure will be highest during exhalation and lowest during inhalation.

PAP THERAPY PROCEDURE

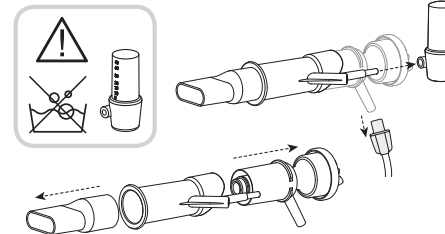
1. Ensure the flow meter is set as described in previous steps, or to the flow setting at the last therapy session.
2. Check that flow can be felt coming out of the Mouthpiece.
3. Have the patient sit in a comfortable position.
4. Instruct the patient to relax while performing diaphragmatic breathing.
5. Have the patient put the mouthpiece in mouth and close lips around it to ensure an effective seal (a nose clip can be used if needed).
6. Have the patient perform breathing through the device for both inhalation and exhalation.
7. Periodically check for a suitable breathing rate and patient tolerance, adjust the flow rate if needed.
8. Have the patient maintain breathing through the device for the entire therapy session to accomplish clinical goals.

NOTE: A therapy session is intended to last no more than 20 minutes.

Cleaning The Device

Clean the device after each use or as required.

CAUTION: Do not autoclave, device may be damaged.



1. Separate the **EZ Twist** Tubing from the Air Supply Connection.
2. Remove the Manometer Gauge (D) from the Manometer Adapter (C).
 - **CAUTION:** The Manometer Gauge cannot be cleaned or disinfected. It is a sealed unit.
 - The **EZ Twist** Tubing and Manometer Gauge can be cleaned by wiping the outside surfaces with a tissue moistened with 70% isopropyl alcohol.
3. Rinse the device with warm tap water.
4. Separate the Mouthpiece from the Manometer Adapter, and separate the Manometer Adapter from the Backpiece.

5. The Mouthpiece, Manometer Adapter and Backpiece can be cleaned by using the following method:

- Wash disassembled parts in a warm water/liquid dish detergent solution for 10 minutes, rinse with clean water, and shake to remove any excess.
- Rinse the parts again under running tap water for 1 min.

6. Air dry thoroughly (or dry with a lint free cloth) before reassembly.
7. Ensure Manometer Gauge is reassembled back onto the Manometer Adapter prior to next use.

NOTES

- Replace the **VersaPAP™** device after 7 days of use or immediately if damaged.
- Not made with BPA (Bisphenol A) or natural rubber latex.

Technical Information

Manometer Accuracy	0 – 30 cm H ₂ O = ± 2 cm H ₂ O 30 – 40 cm H ₂ O = ± 3 cm H ₂ O 40 – 60 cm H ₂ O = ± 5 cm H ₂ O
Operating Conditions	+59° to 113°F (15° to 45°C) Ambient to 85% RH
Storage Conditions	-40° to 140°F (-40° to 60°C) Ambient to 75% Relative Humidity (RH)

Reorder Number	68510
----------------	-------

Manufactured for:

Monaghan Medical Corporation
5 Latour Avenue, Suite 1600, Plattsburgh, NY 12901 USA
Tel. 800-833-9653 • Fax 518-561-5088
customerservice@monaghanmed.com
www.monaghanmed.com

Manufactured by:
Trudell Medical International
725 Third Street, London, ON,
Canada N5V 5G4

Quantity: 1



121001-001 Rev B. ™/® are trademarks and registered trademarks of Trudell Medical International. Copyright © Trudell Medical International 2018. All rights reserved. Printed in Canada.

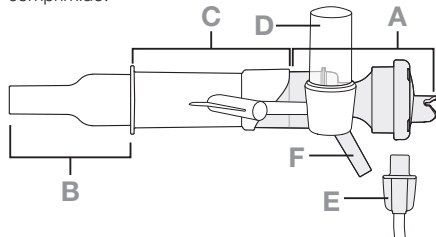
Dispositivo VersaPAP™

Indicaciones de uso

El dispositivo **VersaPAP™** está indicado para el tratamiento y la prevención de la atelectasia. El dispositivo **VersaPAP™** también tiene la capacidad de proporcionar oxígeno suplementario cuando se usa con oxígeno comprimido. El dispositivo **VersaPAP™** es para pacientes (mayores de 5 años) que son capaces de seguir las instrucciones para la terapia por presión de las vías respiratorias positiva en un entorno hospitalario. El dispositivo **VersaPAP™** es un dispositivo de uso múltiple para un solo paciente que debe ser utilizado bajo la supervisión de un profesional de la salud.

Descripción

El dispositivo de presión en las vías respiratorias positiva (PAP) **VersaPAP™** es un dispositivo de terapia respiratoria manual no estéril para el uso de un solo paciente que compuesto por la pieza posterior (A), la boquilla (B), el adaptador del manómetro (C), el medidor del manómetro (D) y el tubo **EZ Twist** (E). El sistema para terapia por presión en las vías respiratorias positiva **VersaPAP™** tiene la capacidad de proporcionar oxígeno suplementario cuando se usa con oxígeno comprimido.



- A - Pieza trasera
- B - Boquilla
- C - Adaptador de manómetro
- D - Medidor de manómetro
- E - Tubo **EZ Twist**
- F - Conexión de suministro de aire

Contraindicaciones

Aunque no se han informado contraindicaciones absolutas para el uso del tratamiento con PAP, se debe evaluar cuidadosamente lo siguiente antes de tomar la decisión para iniciar el tratamiento:

- Pacientes incapaces de tolerar el aumento del trabajo respiratorio (asma aguda, EPOC).
- Presión intracraneal (PIC) > 20 mm Hg
- Inestabilidad hemodinámica.
- Cirugía o trauma facial, oral o de cráneo reciente.
- Sinusitis aguda.
- Epistaxis.
- Cirugía esofágica.
- Hemoptisis activa.

- Náuseas.
- Rotura conocida o sospechada de la membrana timpánica u otra patología del oído medio.
- Neumotórax no tratado.

ADVERTENCIA: El uso de este dispositivo a presiones excesivas puede tener efectos adversos. Se debe ejercer un juicio clínico experto en la selección de las configuraciones para cada paciente individual.

Instrucciones de uso

Antes de usarlo, asegúrese de que estas instrucciones hayan sido leídas y entendidas, y que estén disponibles en todo momento.

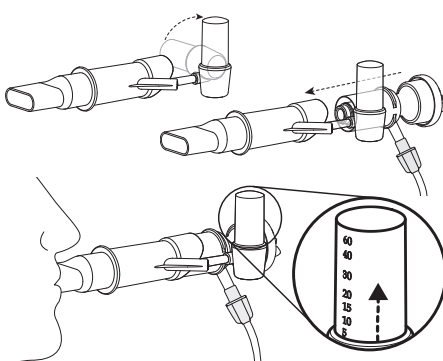
CONFIGURACIÓN DEL SUMINISTRO DE AIRE

1. Conecte firmemente un extremo del tubo **EZ Twist** (E) a un regulador de flujo de 0-15 l/min que esté conectado a una fuente de aire de 50 psi (u oxígeno, de ser prescrito).
2. Conecte firmemente el otro extremo del tubo a la conexión de suministro de aire (F).

ADVERTENCIAS:

- **No exceda un flujo de 15 l/min o una presión de entrada de gas de suministro de 50 psi; riesgo de barotrauma.**
- **No exceda el índice de flujo de oxígeno prescrito clínicamente cuando use oxígeno comprimido como suministro de gas, riesgo de hiperoxia.**
- **Se requiere un control minucioso cuando el producto se usa con niños. Contiene piezas que pueden presentar un peligro de asfixia o estrangulamiento.**

CONFIGURACIÓN INICIAL



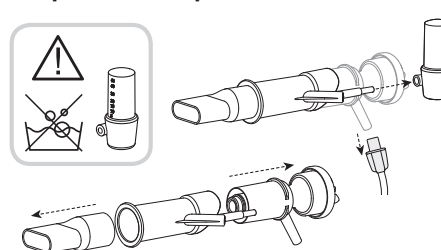
1. Coloque la pieza trasera en el adaptador del manómetro, respetando las orientaciones como se muestra en la imagen.

2. Establezca el índice de flujo a 5 l/min en el regulador de flujo.
 3. Indíquelo al paciente que se relaje mientras realiza respiración diafragmática.
 4. Coloque la boquilla en la boca del paciente y pídale que respire lenta y fácilmente contra la presión del dispositivo.
 5. Mientras monitorea la presión de la vía respiratoria con el medidor del manómetro (D), aumente lentamente el índice de flujo hasta alcanzar la presión de expiración de la vía respiratoria deseada.
 6. Las inhalaciones y exhalaciones lentas del paciente mantendrán una presión adecuada en la vía respiratoria durante el ciclo de respiración.
- NOTA:** La presión será más alta durante la exhalación y más baja durante la inhalación.

PROCEDIMIENTO DE TRATAMIENTO CON PAP

1. Asegúrese de que el medidor de flujo esté configurado como se describe en los pasos anteriores, o según la configuración de flujo indicada en la última sesión de terapia.
 2. Verifique que se pueda sentir el flujo que sale de la boquilla.
 3. Haga que el paciente se sienta en una posición cómoda.
 4. Indíquelo al paciente que se relaje mientras realiza respiración diafragmática.
 5. Pídale al paciente que se ponga la boquilla en la boca y que cierre los labios alrededor para asegurarse de que haya un sellado eficaz (se puede usar un clip nasal si es necesario).
 6. Haga que el paciente respire a través del dispositivo, tanto para la inhalación como para la exhalación.
 7. Periódicamente, verifique que la frecuencia de respiración y la tolerancia del paciente sean adecuadas, y ajuste la velocidad de flujo si es necesario.
 8. Haga que el paciente mantenga la respiración a través del dispositivo durante toda la sesión de tratamiento para alcanzar los objetivos clínicos.
- NOTA:** Una sesión de tratamiento debe durar no más de 20 minutos.

Limpieza del dispositivo



Limpie el dispositivo después de cada uso o según sea necesario.

PRECAUCIÓN: No esterilizar en autoclave, el dispositivo puede dañarse.

1. Separe el tubo **EZ Twist** de la conexión de suministro de aire.
2. Retire el medidor del manómetro (D) del adaptador del manómetro (C).

PRECAUCIÓN: El medidor del manómetro no se puede limpiar ni desinfectar. Es una unidad sellada.

- El tubo **EZ Twist** y el medidor del manómetro pueden limpiarse pasando un pañuelo humedecido con 70 % de alcohol isopropílico por las superficies externas.
3. Enjuague el dispositivo con agua corriente tibia.
 4. Separe la boquilla del adaptador del manómetro y separe el adaptador del manómetro de la pieza posterior.
 5. La boquilla, el adaptador del manómetro y la pieza posterior pueden limpiarse utilizando el siguiente método:
 - Lave las piezas desmontadas en una solución de detergente para platos líquido y agua tibia durante 10 minutos, enjuague con agua limpia y agite para eliminar cualquier exceso.
 - Enjuague las piezas de nuevo con agua corriente durante 1 minuto.
 6. Seque al aire completamente (o seque con un paño sin pelusa) antes de volver a armarlo.
 7. Asegúrese de volver a montar el medidor del manómetro en el adaptador del manómetro antes del próximo uso.

NOTAS

- Reemplace el dispositivo **VersaPAP™** después de 7 días de uso o inmediatamente si está dañado.
- No está hecho con BPA (Bisfenol A) ni látex de caucho natural.

Información técnica

Precisión del manómetro	0–30 cm H ₂ O ± 2 cm H ₂ O
	30–40 cm H ₂ O ± 3 cm H ₂ O
	40–60 cm H ₂ O ± 5 cm H ₂ O
Condiciones de funcionamiento	+59° a 113° F (15° a 45° C)
	Ambiente a 85 % de HR
Condiciones de almacenaje	-40° a 140° F (-40° a 60° C)
	Ambiente a 75 % de humedad relativa (HR)

Número para volver a pedir 68510