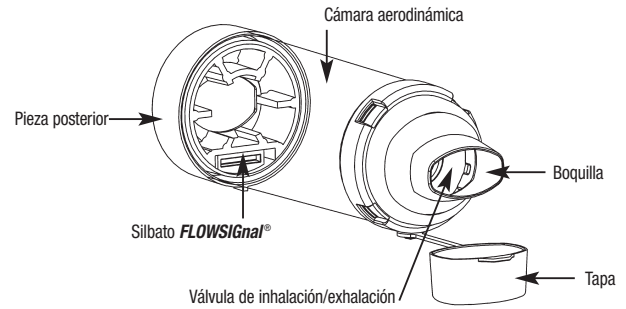


Instrucciones de uso (para uso de un paciente solamente)

ESPAÑOL	
	Antes de usarlo, limpie este producto según las instrucciones. Asegúrese de haber leído estas instrucciones, así como las que acompañan el Inhalador de dosis medidas (MDI).
	Revise detenidamente el producto para identificar señales de daño, piezas faltantes u objetos ajenos. Quite los objetos ajenos antes de usar el instrumento. El producto debe reemplazarse INMEDIATAMENTE si tiene piezas dañadas o faltantes. Si es necesario, siga utilizando el inhalador MDI sólo hasta recibir uno de reemplazo. Si los síntomas del paciente empeoran, procure atención médica en forma inmediata.
	Quite las tapas del inhalador MDI y la cámara.
	Siempre agite el inhalador MDI inmediatamente antes de usarlo, según las instrucciones entregadas con el inhalador.
	Introduzca el inhalador MDI en la pieza posterior de la cámara.
	Introduzca la boquilla en la boca y cierre los labios a su alrededor para un correcto sellado.
	Exhale suavemente y presione el inhalador MDI al comenzar una inhalación lenta. Inhale con suavidad y profundamente por la boca hasta finalizar una respiración completa. Retenga la respiración durante 5 a 10 segundos, si eso es posible. En caso contrario, mantenga los labios apretados contra la boquilla para que estén sellados durante 2 a 3 respiraciones después de presionar el inhalador MDI. Administre una (1) descarga de aire por vez.
	Inhale más lentamente si oye el silbido del FLOWSiGnal® .
	Respete las instrucciones del inhalador MDI acerca de cuánto tiempo debe esperar para repetir los pasos 3 a 7 como se indica.



Instrucciones de limpieza



ESPAÑOL	
	Este producto debe limpiarse antes de utilizarse por primera vez y luego, todas las semanas.
	Sólo quite la pieza posterior. No desarme el producto más de lo que se recomienda ya que podría dañarse.
	Sumerja las piezas durante 15 minutos en una solución suave de detergente líquido para vajilla y agua limpia tibia. Agite con suavidad.
	Enjuague la boquilla sólo con agua.
	Sacuda las piezas para eliminar el exceso de agua y déjelas secar al aire, en posición vertical. Asegúrese de que las piezas estén secas antes de rearmar el conjunto. No las frote para secarlas.
	Para rearmarlo, presione con firmeza para conectar la pieza posterior. Cuando el producto no se está utilizando, la tapa protectora debe estar siempre colocada en la boquilla.

AeroChamber[®] Plus[®]

Cámara de retención con válvula con silbato **FLOWSiGnal®**



monaghan™

Monaghan Medical Corporation, 5 Latour Ave., Suite 1600, Plattsburgh, NY 12901
www.monaghanmed.com

© 1999, 2002 Monaghan Medical Corporation

™ y ® son marcas comerciales y marcas comerciales registradas de Monaghan Medical Corporation o de una empresa afiliada de Monaghan Medical Corporation.

Este dispositivo fue fabricado en EE.UU. con piezas estadounidenses y canadienses.

Pieza número: 76071-10, AWC34-09 Versión: 03/11

Precauciones

- Para asegurar su funcionamiento apropiado, este producto sólo debe limpiarse conforme a estas instrucciones. **NO** lave en un lavaplatos.
- Con niños, no deje la cámara sin supervisión.
- La legislación federal de los Estados Unidos restringe la venta de este dispositivo por parte o a pedido de un médico.

Sólo Rx

Notas

- Márgenes de almacenamiento y operativos: De 5 a 40 °C (41 a 104 °F) a entre 15 y 95% de humedad relativa.
- El producto tal vez deba ser reemplazado después de doce (12) meses en uso. Las condiciones ambientales, de almacenamiento y la limpieza apropiada pueden repercutir en la duración del producto.
- ESTE PRODUCTO NO CONTIENE LÁTEX.
- ESTE PRODUCTO NO CONTIENE BPA.
- No comparta este instrumento médico.
- VHC = Cámara de soporte con válvula

Indicaciones de uso: Este producto está diseñado para ser utilizado por pacientes al cuidado o en tratamiento por un médico o un profesional de la salud matriculado. El propósito de este instrumento es utilizarlo para administrar a los pacientes medicamentos desde la mayoría de los Inhaladores presurizados de dosis medidas. Estos instrumentos pueden utilizarse en el hogar, hospitales y clínicas.